

SILLA ROYAL BAJA



PESO: 20 kg

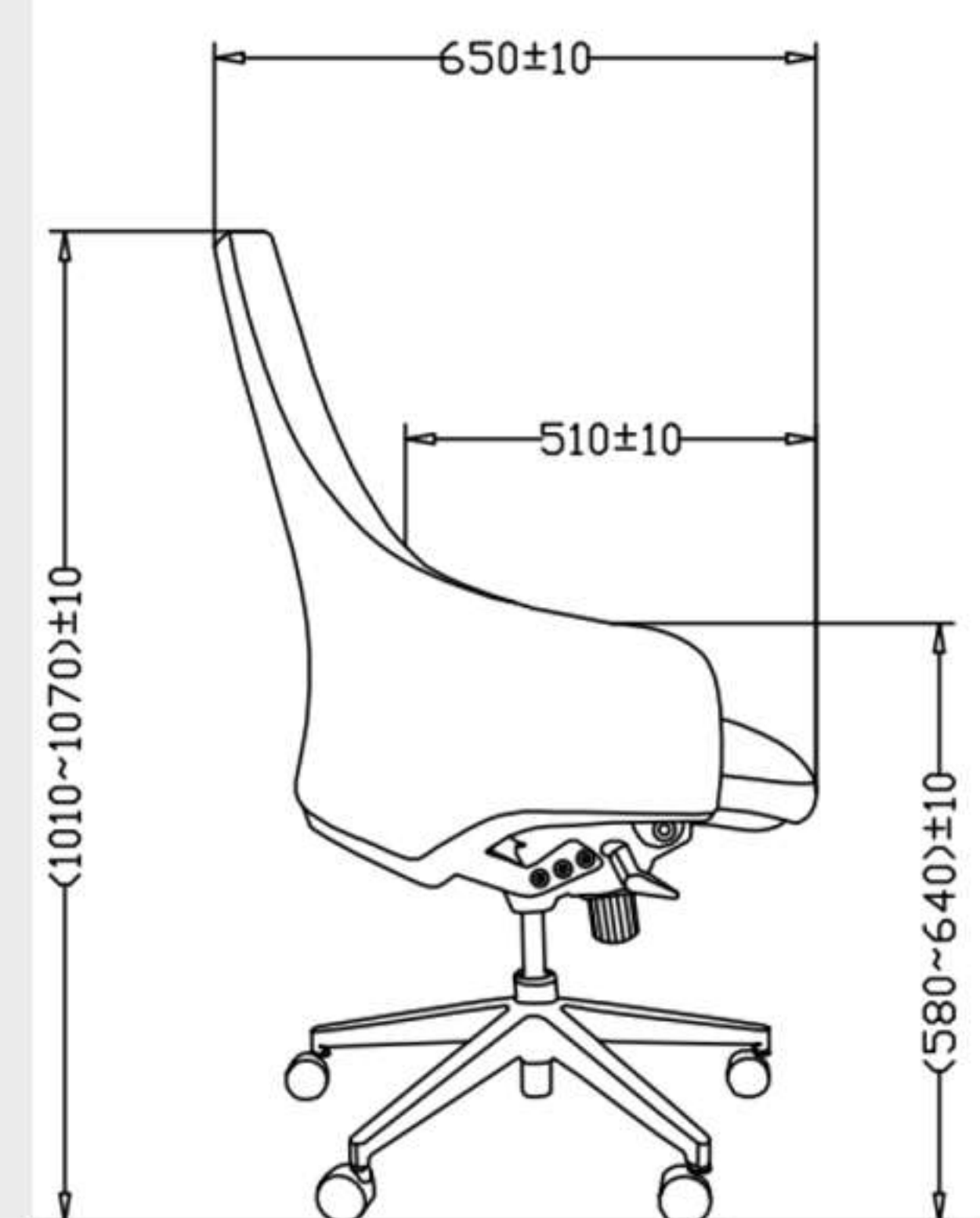
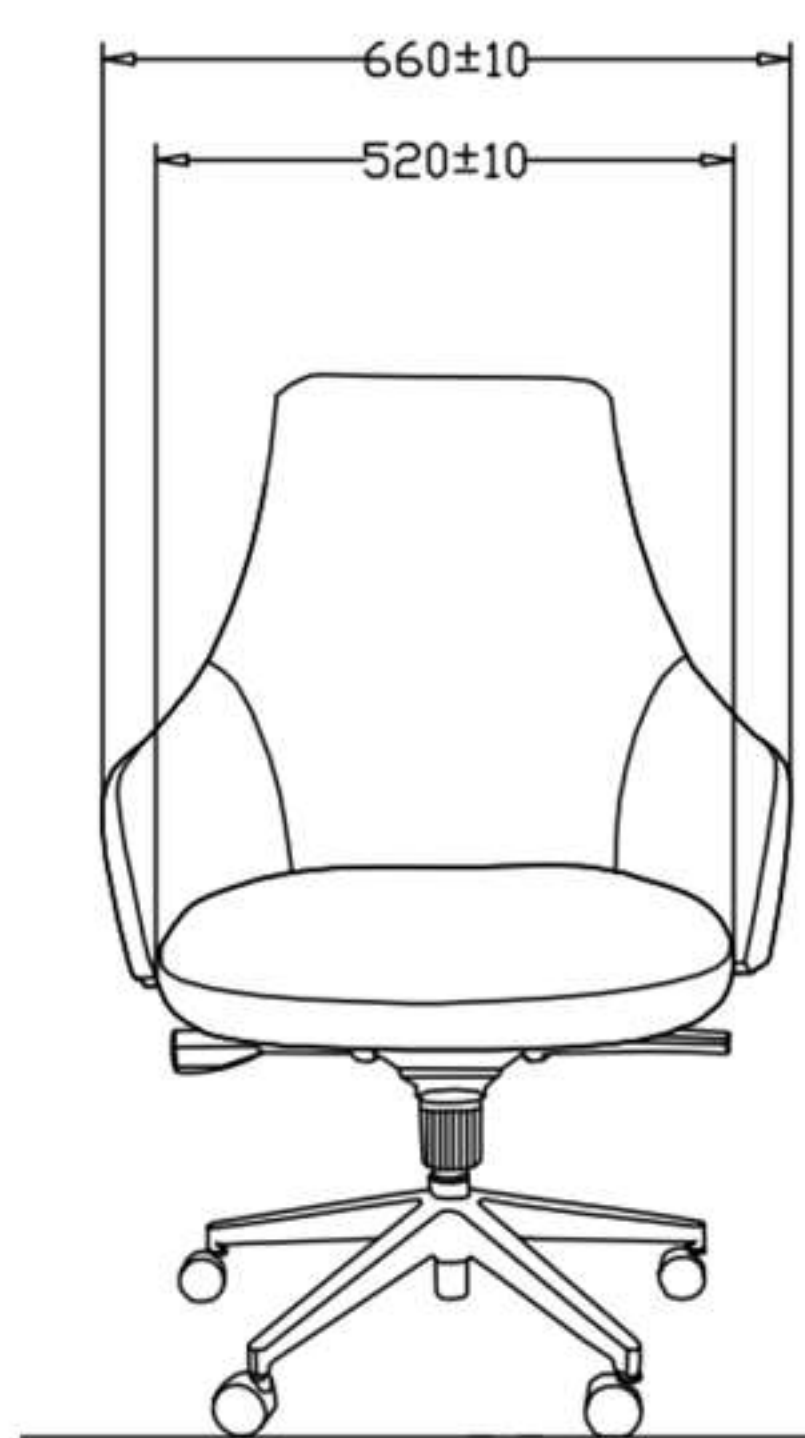


GARANTÍA: 05 años



ORIGEN: Asia

Medidas:



Decoraciones de aluminio en el respaldo
Decoración de aluminio moldeado a presión. Crea diferentes texturas y realza su aspecto moderno

Pistón de Gas nivel 4
Resistente y seguro.
Capacidad de carga de 150 kg.

Base de aluminio de 350 mm,
Proceso antioxidante, resistencia a la corrosión, soporte de carga, fuerte y seguro.

Cuero natural italiano importado.
Durable y transpirable (en los interiores del respaldo y todo el asiento).

Estructura interna del respaldo en acero
Incrementa la vida útil y capacidad de carga de la silla, además de proporcionarle estabilidad al asiento.

Asiento de larga duración
Espuma de alta resistencia y densidad. Durable y ofrece una gran comodidad al sentarse.

Mecanismo Syncro
Inclinación de 107 grados y 05 posiciones de reclinación.

